



KEYLESS WORLD

Ausmessen von digitalen Schließzylindern

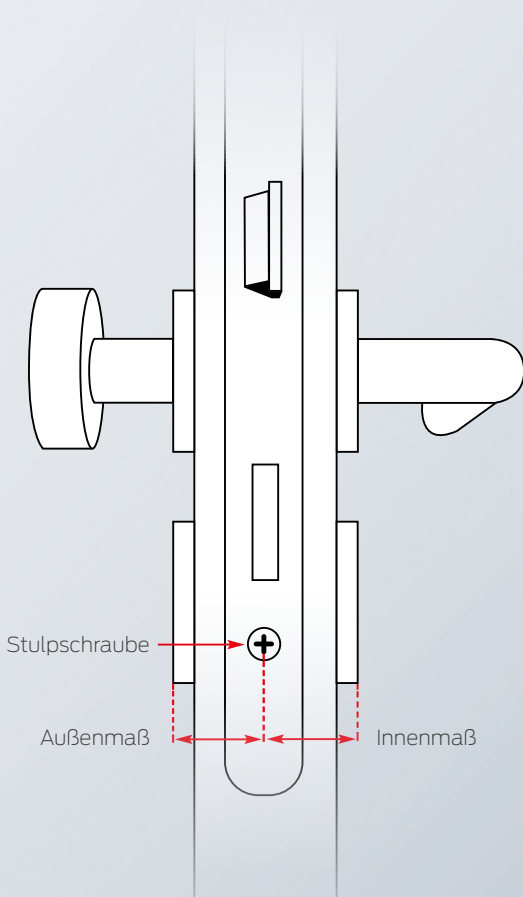
© Clever schließen – ohne Schlüssel

Simons Voss
technologies

Ausmessen der notwendigen Länge des Schließzylinders.

Bevor der Schließzylinder bestellt wird, muss zunächst die benötigte Zylinderlänge ausgemessen werden. Benötigt wird das Außen- und das Innenmaß. Gemessen wird mit dem Zollstock oder mit der links abgebildeten Messschablone von Mitte der Stulpschraube bis zum Ende der Abdeckung.

Die Zylinder gibt es ab der Basislänge 30 mm in Längenschritten von 5 mm. Zum Beispiel 35 oder 40 mm. Das Zylindergehäuse sollte möglichst bündig abschließen. Wenn Sie außen eine Länge von 38 mm messen, sollten Sie z.B. einen Zylinder in 40 mm Außenlänge bestellen (maximal 3 mm Überstand).



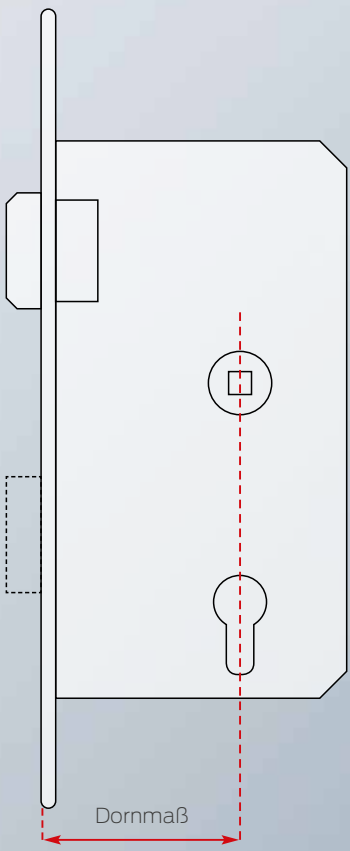
Sind die Maße ermittelt,
wird der passende Zylinder ausgewählt.



Den digitalen Schließzylinder erhalten Sie in unterschiedlichsten Varianten. Beispielsweise als Version mit Zutrittskontrolle, für Türen mit Mehrpunktverriegelung oder mit zusätzlicher Wetterfestigkeit.



Als Halbzylinder bietet er Ihnen Lösungen z.B. für den Einsatz in Garagentüren, Toren oder Schließfächern.



Das ist SimonsVoss

SimonsVoss, der Pionier funkgesteuerter, kabelloser Schließtechnik, bietet Systemlösungen mit breiter Produktpalette für die Bereiche SOHO, mittlere und Großunternehmen sowie öffentliche Einrichtungen. SimonsVoss-Schließsysteme verbinden intelligente Funktionalität, hohe Qualität und preisgekröntes Design Made in Germany.

SimonsVoss ist ein Unternehmen der ALLEGION Group – ein global agierendes Netzwerk im Bereich Sicherheit. Allegion ist in rund 130 Ländern weltweit vertreten (www.allegion.com).

FL.Ausmessen.DE – V-2020.02

SimonsVoss Technologies GmbH

FeringasträÙe 4

85774 Unterföhring

Deutschland

Tel. +49 89 99 228-0

info-simonsvoss@allegion.com

www.simons-voss.com

© Copyright 2020, SimonsVoss Technologies GmbH, Unterföhring. Alle Rechte vorbehalten. Texte, Bilder und Grafiken unterliegen dem Schutz des Urheberrechts. Der Inhalt dieser Broschüre darf nicht kopiert, verbreitet oder verändert werden. Verbindliche technische Daten entnehmen Sie bitte unserem Systemhandbuch. Technische Änderungen vorbehalten. SimonsVoss und MobileKey sind eingetragene Marken der SimonsVoss Technologies GmbH.



Simons  Voss
technologies

Made in Germany